

INDEX

www.gastrohammer.de

Model J35	Seite 1
Model JA40	Seite 2
Model JA50	Seite 3
Model Durchschubspülmaschine	Seite 4
Aufbauanleitung	Seite 5
Reinigerdosierung	Seite 7
Montageanleitung	Seite 9
Reinigung	Seite 12
Fehlerbehebung	Seite 13
Ergänzung A	Seite 14

Model J35

Technische Daten

Körbe pro Stunde	30
Waschtemperatur	55°C
Spültemperatur	72°C to 90°C (Regelbar)
Wasserverbrauch	Ca 2 to 3 Liter bei 3 bar
Waschpumpe	220W (0.3 hp)
Tankheizung	1800 W
Boilerheizung	2200 W
Tank Kapazität / Boiler Kapazität	12 Liter / 5 Liter
Tankhöhe	190 mm
Gewicht	44 Kg
Anschlusswerte	1 x 230 V / 50 Hz
Stromstärke	10.5 A
Wasserleitung	1/2"
* Wasserdruck (minimum)	2-4 bar
Eingangstemperatur (min/max)	6° C / 25° C
Abflussleitung (minimum)	1 1/2"
Abflusshöhe	Bodenhöhe

*Sollte der Wasserdruck zu niedrig sein, empfehlen wir eine Drucksteigerungspumpe einzubauen.

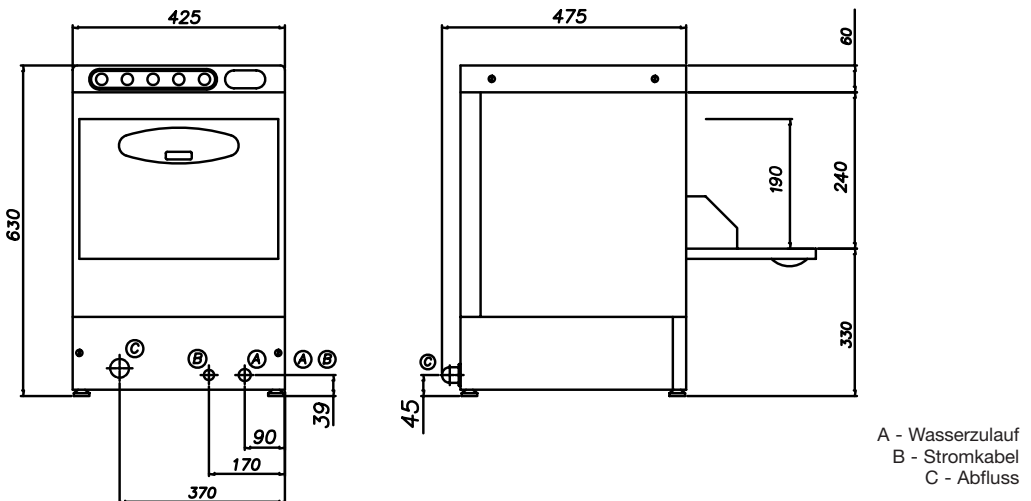
*Sollte der Wasserdruck zu hoch sein, empfehlen wir ein Druckminderer-Ventil einzusetzen.

Achtung:

Beachten Sie stets das Maschinen-Typenschild bezüglich Elektrizität und Wasser.

Diese Seiten dienen der Information und sind Änderungen vorbehalten.

Maßzeichnung für Model J35



Model JA40

Technische Daten

Körbe pro Stunde	30
Waschtemperatur	55°C
Spültemperatur	72°C to 90°C (Regelbar)
Wasserverbrauch	Ca 2 to 3 Liter bei 3 bar
Waschpumpe	450W (0.6 hp)
Tankheizung	1800 W
Boilerheizung	2200 W
Tank Kapazität / Boiler Kapazität	16 Liter / 5.5 Liter
Tankhöhe	290 mm
Gewicht	48 Kg
Anschlusswerte	1 x 230 V / 50 Hz
Stromstärke	10.45 A
Wasserleitung	1/2"
* Wasserdruck (minimum)	2-4 bars
Eingangstemperatur (min/max)	6° C / 25° C
Abflussleitung (minimum)	1 1/2"
Abflusshöhe	Bodenhöhe

*Sollte der Wasserdruck zu niedrig sein, empfehlen wir eine Drucksteigerungspumpe einzubauen.

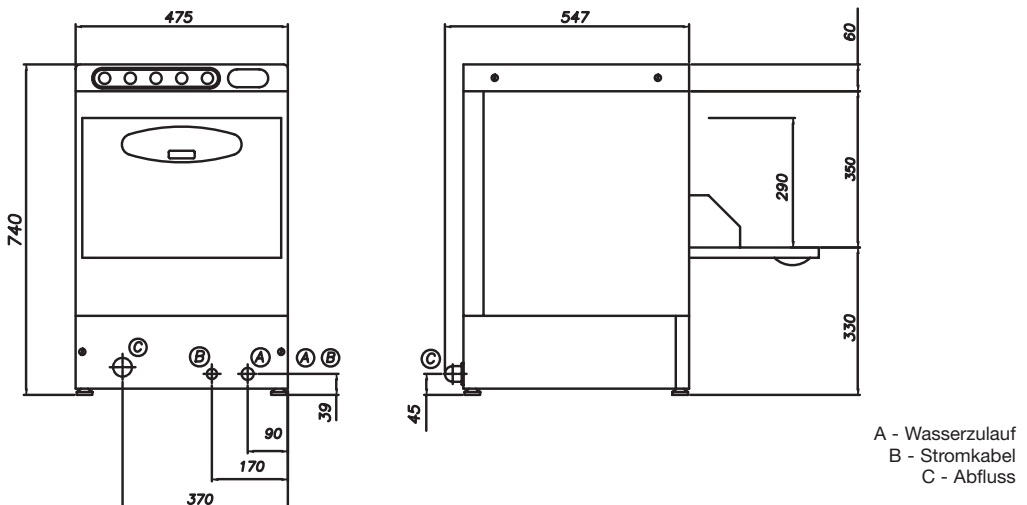
*Sollte der Wasserdruck zu hoch sein, empfehlen wir ein Druckminderer-Ventil einzusetzen.

Achtung:

Beachten Sie stets das Maschinen-Typenschild bezüglich Elektrizität und Wasser.

Diese Seiten dienen der Information und sind Änderungen vorbehalten.

Maßzeichnung für Model JA40



Model J50

Technische Daten

Körbe pro Stunde	30
Waschtemperatur	55°C
Spültemperatur	72°C to 90°C (Regelbar)
Wasserverbrauch	Ca 2 to 3 Liter bei 3 bar
Waschpumpe	750W (1 hp)
Tankheizung	2200 W
Boilerheizung	6000 W
Tank Kapazität / Boiler Kapazität	32 Liter / 8 Liter
Tankhöhe	320 mm
Gewicht	44 Kg
Anschlusswerte	3 x 230 V / 400V + N 50 Hz
Stromstärke	16.90 A
Wasserleitung	1/2 "
* Wasserdruck (minimum)	2-4 bar
Eingangstemperatur (min/max)	6° C / 25° C
Abflussleitung (minimum)	1 1/2"
Abflusshöhe	Bodenhöhe

*Sollte der Wasserdruck zu niedrig sein, empfehlen wir eine Drucksteigerungspumpe einzubauen.

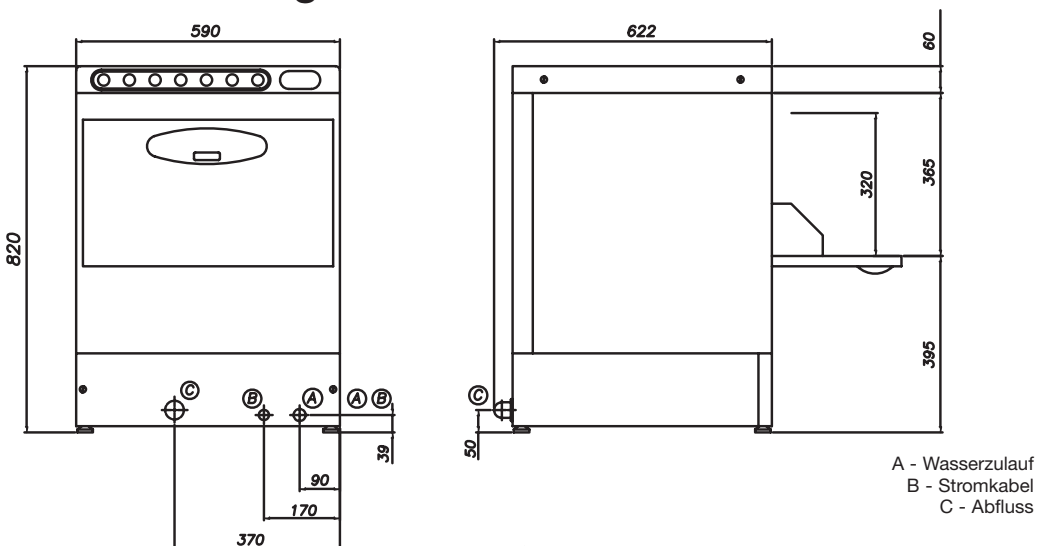
*Sollte der Wasserdruck zu hoch sein, empfehlen wir ein Druckminderer-Ventil einzusetzen.

Achtung:

Beachten Sie stets das Maschinen-Typenschild bezüglich Elektrizität und Wasser.

Diese Seiten dienen der Information und sind Änderungen vorbehalten.

Maßzeichnung für Model J50



Model Durchlaufspülmaschine

Technische Daten

Körbe pro Stunde	40 / 20
Waschtemperatur	55°C
Spültemperatur	72°C to 90°C (Regelbar)
Wasserverbrauch	Ca 2 to 3 Liter bei 3 bar
Waschpumpe	750W (1 hp)
Tankheizung	4500 W
Boilerheizung	6000 W
Tank Kapazität / Boiler Kapazität	55 Liter / 9 Liter
Tankhöhe	430 mm
Gewicht	130 Kg
Anschlusswerte	3 x 230 V / 400V + N 50 Hz
Stromstärke	16.90 A (plug at 30 A)
Wasserleitung	1/2"
* Wasserdruck (minimum)	2-4 bar
Eingangstemperatur (min/max)	6° C / 25° C
Abflussleitung (minimum)	1 1/2"
Abflusshöhe	Bodenhöhe

*Sollte der Wasserdruck zu niedrig sein, empfehlen wir eine Drucksteigerungspumpe einzubauen.

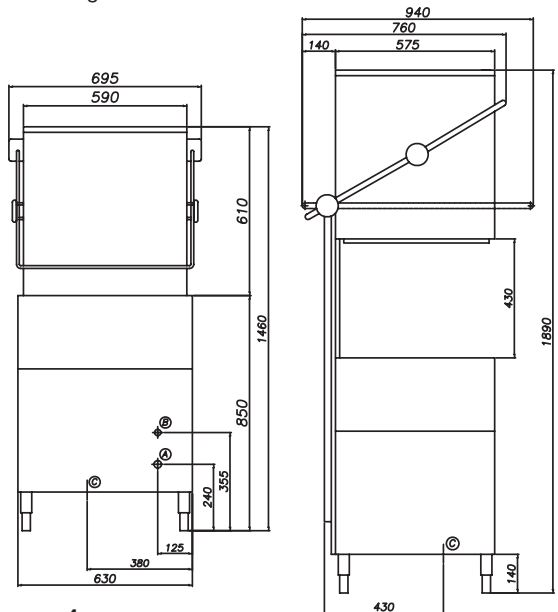
*Sollte der Wasserdruck zu hoch sein, empfehlen wir ein Druckminderer-Ventil einzusetzen.

Achtung:

Beachten Sie stets das Maschinen-Typenschild bezüglich Elektrizität und Wasser.

Diese Seiten dienen der Information und sind Änderungen vorbehalten.

Maßzeichnung für Model Durchschub- spülmaschine



A - Wasserzulauf

B - Stromkabel

C - Abfluss

MONTAGEANLEITUNG

WARNUNG



**BITTE LESEN SIE DIESE ANLEITUNG SORGFÄLTIG,
BEVOR SIE DIE MASCHINE MONTIEREN UND IN BETRIEB NEHMEN.**

EINE NICHT KORREKTE INSTALLATION KANN VERLETZUNGEN UND SCHÄDEN UND DAS
ERLÖSCHEN VON GARANTIEANSPRÜCHEN ZUR FOLGE HABEN

DIE MASCHINE NUR VON ZUGELASSENEN HANDWERKERN NACH DEN ÖRTLICH
GELTENDEN VORSCHRIFTEN ANSCHLIEßEN LASSEN.

Installation

Auspacken

ACHTUNG: Die JK50 hat einen offenen Boden, dies dient der Belüftung der Hochleistungs-Waschpumpe.

Bitte achten Sie darauf, wenn Sie die Maschine von der Palette nehmen.

Bitte ergreifen Sie angemessene Vorsichtsmaßnahmen, beim Auspacken und bewegen der Maschine. Entfernen Sie jegliches Verpackungsmaterial und die Folien von der Maschine. In erster Linie ist es ratsam die Maschine verpackt zu lassen, solange sie nicht installiert werden soll.

Vergewissern Sie sich, dass genügt Platz für die Installation der Maschine vorgesehen ist, um den sicheren Zugang für den Service der Maschine, das Befüllen und Ausräumen gewährleisten zu können.

Inhalt

- 2 Körbe.
- Wascharm.
- Besteckkorb.

- Schlauch Wasser Zulauf.
- 4 höhenverstellbare Füße
- Druckminderer-Ventil – zur Befestigung über dem Magnetventil.
- Betriebsanleitung
- Test-Zertifikat
- Klarspülschlauch Gewicht und Filter
- Abschirmblech.
- Filter

Ausrichten der Maschine

- um einen ordnungsgemäßen Betrieb gewährleisten zu können, muss die Maschine ausgerichtet werden
- von Seite zu Seite und von vorne nach hinten. Die höhenverstellbaren Füße können mittels einer Zange justiert werden.

Wascharmanschluss

- Platzieren Sie den unteren Spülarms und den Wascharm auf die untere Nabe und fixieren Sie diese mit der Mutter. Stellen Sie sicher, dass die Gegenmutter fest auf der Nabe sitzt. Verfahren Sie mit den oberen Armen genauso.

Wasseranschluss

- Alle Wasseranschlüsse müssen mit den nationalen und lokalen Anschlusspezifikationen übereinstimmen.

- Stellen Sie sicher, dass die Wasserleitung nicht beschädigt oder geknickt ist, bevor die Maschine angeschlossen wird.

Es ist notwendig alle Fremdkörper aus der Wasserleitung zu entfernen, damit sie nicht zu Schäden an der Maschine führen können.

- Für Servicezwecke ist es empfehlenswert bauseitig einen Absperrhahn zu installieren.

- Der Wasserzulauf muss einen Fließdruck von mindestens 2 bar haben. Die Wassertemperatur sollte zwischen 6 und 25°C liegen.

- Verbinden Sie den mitgelieferten Wasserschlauch mit dem Wasserzulauf-Magnetventil. Wenn ein Druckminderer Ventil benötigt wird, kann es an dieser Stelle eingesetzt werden. Verbinden Sie das andere Ende der Wasserleitung mit dem bauseitigen ?“ Anschluss am Absperrhahn.

Wasserablauf

- Alle Geräte sind mit einem flexiblen Abflussschlauch ausgestattet.

- Prüfen Sie, dass entlang des Ablaufschlauches keine Knicke und Beschädigungen vorliegen.

Model JA40 und J50 ausgestattet mit Laugenpumpe

- Modelle mit Laugenpumpe sind in der Lage das Schmutzwasser der Maschine bis zur Bauhöhe des Abflusses zu pumpen.

Modelle mit Standardablauf

- Der bauseitige Abfluss sollte mindestens 75 mm über dem Boden der Maschine angebracht sein und muss unterhalb des Tankniveaus liegen.

Überprüfung der Schlauchleitungen

- Nachdem alle Wasser Zu- und Ablaufschläuche installiert wurden, prüfen Sie diese auf Leckagen, Knicke und Beschädigungen.

Elektrischer Anschluss

- Alle elektrischen Anschlussarbeiten müssen von geschultem und autorisiertem Personal ausgeführt werden.

- Elektroanschlüsse müssen mit den nationalen und lokalen Anschlusspezifikationen und Vorschriften übereinstimmen.

- Die Anschlusswerte für die Maschine entnehmen Sie bitte dem Typenschild. Das Typenschild ist an der rechten Seite der Maschine unten angebracht.

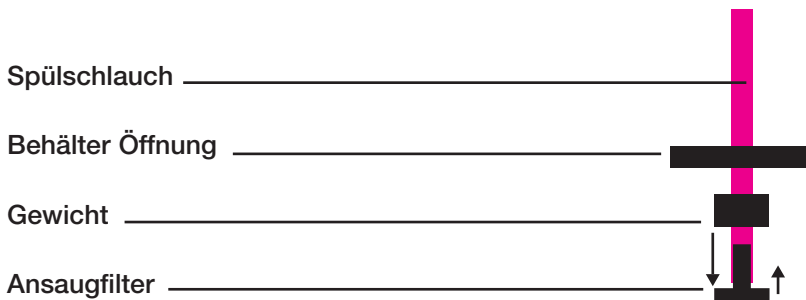
REINIGERDOSIERUNG

WARNUNG



- Einige Chemikalien, welche in der Maschine genutzt werden, können Schäden an Augen und Haut hervorrufen, wenn Sie damit in Kontakt kommen. Tragen Sie eine Schutzbrille und Handschuhe, wenn Sie mit Chemikalien umgehen. Sollten Sie Haut- bzw. Augenkontakt mit Chemikalien haben, spülen Sie die betroffenen Stellen sofort mit klarem frischem Wasser.

- Bei Maschinen die mit einer Spülmittelpumpe geliefert werden, stecken sie das Ende des Spülmittel-Förderschlauches in den Spülmittelbehälter.



Entlüften der Klarspüldosiermittelpumpe

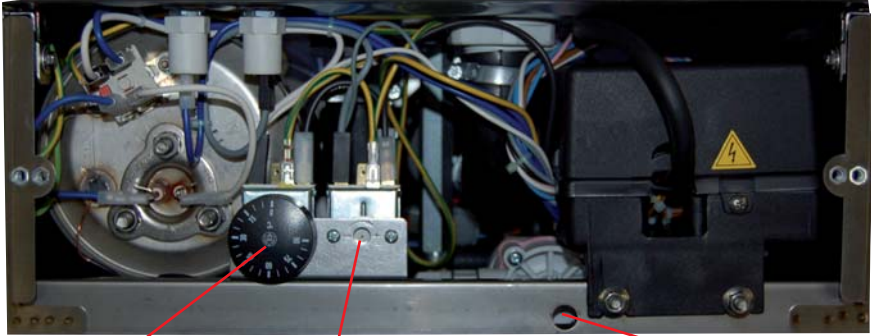
Die Klarspüldosiermittelpumpe muss vor der ersten Inbetriebnahme entlüftet werden. Eine Entlüftung ist ebenso notwendig, wenn der Klarspüler komplett leergelaufen ist.

- Vergewissern Sie sich, dass sich der Zulaufschlauch im Klarspüler befindet.

- Für den Zugang zur Klarspüldosiermittelpumpe zwecks Justierung, entfernen Sie bitte das untere Frontpanel der Maschine.

Eine Abbildung der Baugruppen für jedes Modell bei entferntem Frontpanel finden Sie im Anhang.

J35/JA40



Boilerthermost
at 85 °C

Tankthermostat
55 °C
(Nicht regelbar!)

Klarspüldosier-mittelpumpe

Entlüften der Klarspüldosiermittelpumpe

- Drehen Sie die Einstellschraube der Pumpe auf volle Leistung.
- Schalten Sie die Maschine ein und drücken Sie die Starttaste. – Sobald das Klarspülmittel den Boiler erreicht hat (unterhalb des Tanks) stellen Sie die Einstallschraube in die gewünschte Position zurück.

Das gewünschte Klarspülergebnis hängt vom Klarspüler und der Wasserqualität ab.

BETRIEBSANLEITUNG

Überprüfung vor dem ersten Start

Bevor Sie mit dem Starten der Maschine beginnen, raten wir Ihnen folgende Dinge zu kontrollieren:

- Tankfilter sollten frei und richtig positioniert sein.
- Die Wascharme sollten an der richtigen Stelle befestigt und frei drehbar sein.
- Die Enden der Spülmittel- und Klarspülmittelleitungen sollten sich in den dazugehörigen Behältern befinden.
- Die Waschleistung kann von Umgebungsfaktoren beeinflusst werden.
- Die Temperatur des Wasserzulaufs kann die Dauer des Waschzyklus beeinflussen, so kann sich bei kaltem Wasser der Zyklus verlängern,

da die Maschine das Wasser erst aufheizen muss.

- In manchen Regionen ist die Wasserhärte ein Problem.

Hier empfehlen wir das Wasser weicher zu machen. Schäden die aus sehr hartem Wasser resultieren können nicht von Ihrer Garantie abgedeckt werden.

- Um best mögliche Spülergebnisse zu erzielen ist es ratsam grobe Speisereste vor dem beladen der Maschine zu entfernen.

- Stellen Sie sicher das der Wasserzulaufdruck sich zwischen 2-4 bar befindet. Sollte der Druck kleiner als 2 bar sein, empfehlen wir den Einbau einer Drucksteigerungspumpe.

Wenn der Druck 4 bar übersteigt, empfehlen wir den Einsatz eines Druckminderer Ventils.

Bedienkonsole für Durchschubspülmaschinen



- 1: Bedienkonsole
- 2: An / Aus
- 3: Auswahl Waschzyklus
- 4: Kontrolllampe An/Aus

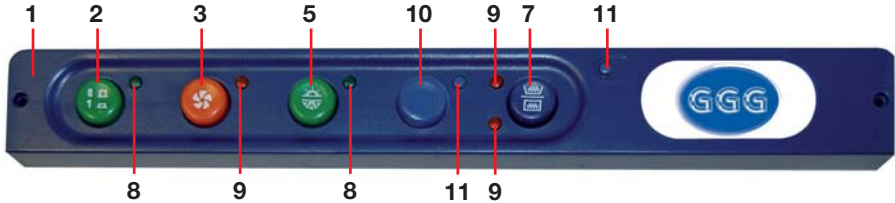
- 5: Kontrolllampe Zyklus
- 6: Kontrolllampe Boiler Heizung
- 7: Kontrolllampe Tank Heizung

Inbetriebnahme und erste

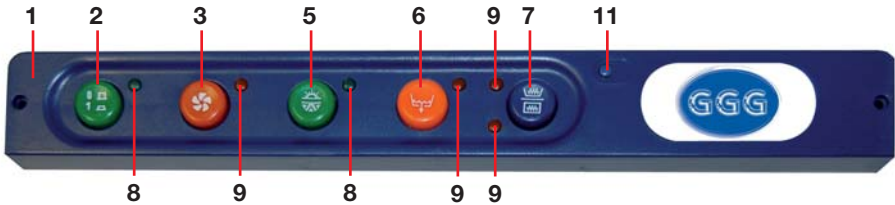
Bedienkonsole

Bitte machen Sie sich mit den Funktionen Ihrer Maschine vertraut bevor Sie diese einschalten.
Einige Schalter sind optional und sind eventuell an Ihrer Maschine nicht vorhanden.

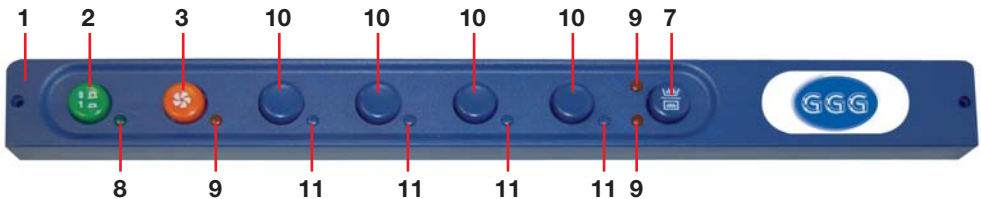
J35 / JA40



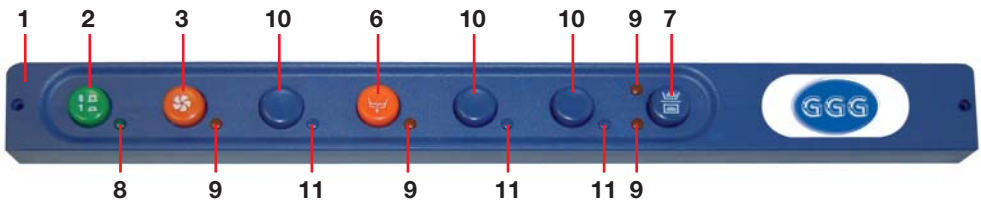
JA40 PS



J50



J50 PS



1: Bedienkonsole
2: An / Aus
3: Start

4: Auswahl Waschzyklus
5: kalt Spülen
6: Abpumpen

7: Kontrolllampe Heizung
8-9: Kontrolllampen
10-11: Blindstopfen

Befüllung

- Stellen Sie sicher das die Maschine abgeschlossen ist.
- Schließen Sie die Tür.
- Schalten Sie die Maschine mit dem An/Aus Schalter ein.
- Die grüne Kontrollleuchte ist an.
- Die Maschine befüllt sich automatisch mit Wasser bis zur vorgeschriebenen Menge. Sobald die Wassermenge erreicht ist fangen die Boilerheizung und dann die Tankheizung an das Wasser zu erwärmen, bis die am Thermostat gesetzte Temperatur erreicht ist.

Waschen

- Öffnen Sie die Tür und führen Sie den Geschirrkorb entlang der Führungsschienen in die Maschine und schließen Sie die Tür.
- Bitte an der dafür vorgesehenen Einrichtung die gewünschte Laufzeit einstellen. (je nach Model)
- Für sehr dreckiges Geschirr ist eine längere Spülzeit empfehlenswert. Die kürzere Laufzeit (2 Minuten) wird für Gläser, Kaffeetassen und leicht beschmutzte Teller empfohlen.
- Drücken und halten Sie den Knopf „Durchlauf starten“, bis das orangene Licht anspringt.
- Die Maschine durchläuft automatisch den Wasch- und Abspülgang. Nach Beendigung erlischt das orangene Spül-Licht.
- Anmerkung: Wenn das Abspülwasser nicht genügend Zeit zum Aufheizen hatte, wird die Laufzeit automatisch solange verlängert, bis es die nötige Temperatur erreicht hat.
- Wenn die Maschine die Soll-Temperatur erreicht hat, schaltet sich das grüne Licht an.
- Öffnen Sie die Tür und entnehmen den Geschirr-Korb.
- Überprüfen Sie ab und in zeitlichen Abständen die Waschtank-Filter und die Wasch-/Spüldüsen, um sicherzustellen, dass diese nicht durch Essensablagerungen blockiert werden, was die Arbeitsleistung der Pumpe beeinträchtigen und schlechte Spülergebnisse hervorrufen könnte.
- Es ist empfohlen, den Wasch-Tank am Ende jedes Spülganges zu entleeren und zu reinigen,

allerspätstens einmal täglich (und abhängig von der Beschaffenheit der Pfannen, Teller, Gläser etc.), wenn nicht sogar öfter. Bitte weiterlesen für Reinigungsanweisungen.

Entleerung

Wie entleert man den Tank:

- Schalten Sie die Maschine aus.
- Das grüne „POWER“-Licht wird ausgehen.
- Öffnen Sie die Maschinen-Tür und entfernen Sie den Ablass-Stutzen um das Wasser aus dem Waschtank abzulassen.
- Nachdem das Wasser aus dem Waschtank abgelassen ist, setzen Sie den Ablass-Stutzen wieder ein und schließen Sie die Maschinentür.

Modelle, die mit Ablauf-Laugenpumpe ausgestattet sind

All diese Modelle sind durch einen Ablauf-Filter geschützt.

Die Wasserhöhe wird automatisch kontrolliert und die Ablaufpumpe startet und stoppt eigenständig während des Waschganges.

Wie entleere ich den Tank?

Modelle: JA40 PS/J50 PS

- Schalten Sie die Maschine mit dem „ON/OFF“-Schalter aus.
- Drücken Sie den Ablauf-Schalter. Die Kontroll-Lampe wird leuchten und der Tank wird automatisch geleert. Wenn die Lampe erlischt, ist der Ablaufvorgang beendet.

Wasch- & Spül-Hilfe

- In der Hauptmontage sind die Reiniger und Klarspüler auf Seite 8 dieser Anleitung beschrieben.
- Es ist wichtig, dass die chemischen Behälter nicht austrocknen können und dass die Versorgungsschläuche unterhalb des Füllstandes in jeder Flasche aufbewahrt werden.
- Die optimale Waschleistung wird ohne die Nutzung der Chemikalien nicht erreicht.

SÄUBERUNG

WARNUNG



Schalten Sie die Maschine aus und entfernen Sie sie von der Stromzufuhr, bevor Sie die Maschine reinigen.

Benutzen Sie keine Stahlwolle oder Stahlbürsten, um die Maschine zu reinigen.

Benutzen Sie keine Reinigungsmittel, die Chlor, Bleiche oder Hypochlorit enthalten.

Stellen Sie sicher, dass die Maschine komplett entleert ist und keine Teile enthält, die Verletzungen hervorrufen könnten, wie beispielsweise zerbrochenes Glas o.ä.

-Bedienen sie den „ON/OFF“-Schalter, um die Maschine auszuschalten und den Waschtank zu entleeren (siehe oben).

-Öffnen Sie die Maschinentür, nehmen Sie den oberen (falls vorhanden) und unteren Wascharm heraus und reinigen diese.

Untersuchen Sie die Wasch- und Spüldüsen und versichern Sie, dass diese nicht verstopft sind.

-Wenn Sie doch verstopft sein sollten, bauen Sie sie auseinander, reinigen sie gründlich und bauen sie in ihrer ursprünglichen Art und Weise wieder zusammen.

Entfernen Sie jede Waschdüse einzeln, um sicherzustellen, dass die Düsen an ihrem ursprünglichen Ort montiert werden.

Entfernen und reinigen Sie die Waschtank-Filter und jegliche Ablagerung von der Innenseite des Waschraumes.

Remontieren Sie die Waschtank-Abscheider und die Wascharm und lassen Sie die Tür geöffnet, damit der Waschraum über Nacht trocknen kann.

Um das äußere Gehäuse der Maschine zu säubern, nutzen Sie einen feuchten Lappen sowie ein geeignetes Reinigungsmittel für Edelstahl.

PROBLEMBEHANDLUNG

Bevor Sie sich an unser Service-Center wenden, lesen Sie bitte diese Hilfen zur Problembeseitigung.

Beachten Sie, dass, wenn sich das Problem als einen Garantiefall herausstellt und durch falsche Installation und/oder nicht nach dem Handbuch gehandelt wurde, so könnte Ihre Bitte nach unserem Richtsatz berechnet werden.

Maschine füllt sich nicht. Maschine beginnt nicht mit dem Spülvorgang. Maschine läuft nicht automatisch ab.

- Überprüfen Sie, ob die Wasserversorgung angeschlossen ist.
- Stellen Sie sicher, dass der Wasserzulauf-Schlauch nicht eingeklemt oder abgelenkt ist.
- Überprüfen Sie, ob die Maschine angeschlossen ist.
- Entleeren Sie die Maschine nach den Anweisungen dieses Handbuchs und versuchen Sie dann erneut, sie wieder zu füllen.

Die Maschine füllt sehr langsam.

- Überprüfen Sie, ob die der Wasserzufuhr-Hahn ganz aufgedreht ist.
- Stellen Sie sicher, dass der Wasserzufuhr-Druck über 2 Bar liegt. Ist dies nicht so, sollte eine Drucksteigerungspumpe eingebaut werden.
- Überprüfen und reinigen Sie die Spül-Düse.
- Stellen Sie sicher, dass der Wasserzulauf-Schlauch nicht eingeklemt oder abgelenkt ist.
- Sichern Sie, dass die Druck-Reduzierungsschraube nicht zu fest zugedreht wurde und lockern oder entfernen Sie sie, wenn nötig.

Die Maschine heizt nicht.

- Lassen Sie das Wasser komplett aus der Maschine ab und befüllen Sie sie erneut.
- Eine Kaltwasser-Zufuhr braucht länger, um das Wasser auf Betriebstemperatur zu bringen, als ein Heißwasser-Zulauf.
- Stellen Sie fest, ob die komplette Waschkammer mit Wasser gefüllt ist.

Maschine entleert sich nicht mehr automatisch.

- Überprüfen und reinigen Sie alle Filter in der Maschine.
- Stellen Sie sicher, dass die Ablauf-Pumpe/der Ablauf-Schacht frei von Blockaden ist.

Schlechte Waschleistung.

- Überprüfen Sie die Höhe der Wasch- und Spülmittel und füllen Sie diese, wenn nötig, wieder auf.
- Prüfen und reinigen Sie die Ablaufdüsen.
- Überprüfen Sie, ob die Filter sauber und korrekt installiert sind.
- Stellen Sie sicher, dass die Wasserzufuhr komplett geöffnet ist.
- Um die Waschleistung zu optimieren, spülen Sie die Essenreste vor jedem Spülgang von den Tellern mit kaltem Wasser.
- Überprüfen Sie die Wasserhärte – ein Wasser-Enthärter ist empfehlenswert.
- Wenn ein Wasser-Enthärter eingebaut ist, so befüllen Sie diesen nach den Anleitungen, die Sie zusammen mit dem Enthärter erhalten.

Überfüllung

- Lassen Sie das komplette Wasser aus der Maschine ablaufen und versuchen Sie dann, sie erneut zu befüllen.
- Überprüfen Sie, ob die Filter alle sauber und korrekt eingebaut sind.
- Stellen Sie sicher, dass die Abflusshöhe den

Anweisungen zu Beginn dieses Handbuchs entspricht.

-Wenn die Maschine mit der Überfüllung fortfährt, dann entfernen Sie sie sowohl von der Stromversorgung als auch von der Wasserzufuhr, bevor Sie uns anrufen.

Die Maschine schaltet nicht an.

-Für Maschinen mit anderen Stromstärken, prüfen und stellen Sie den Hauptstromschalter im

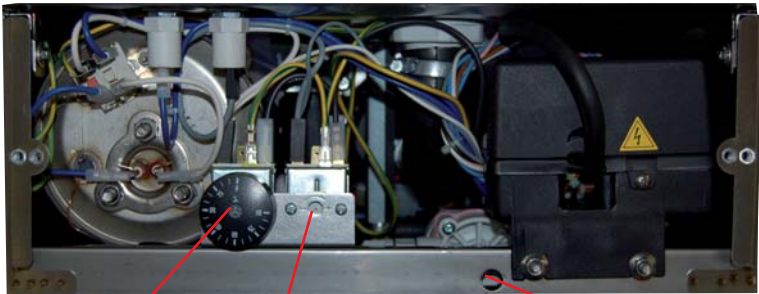
Sicherungskasten. Wenn der Schalter weiterhin auslöst, so rufen Sie direkt einen Service-Techniker.

Die Maschine lässt sich nicht mehr ausschalten.

-Entfernen Sie die Maschine von der Hauptstromversorgung und kontaktieren Sie sofort einen Service-Techniker.

ANHANG A

J35/JA40

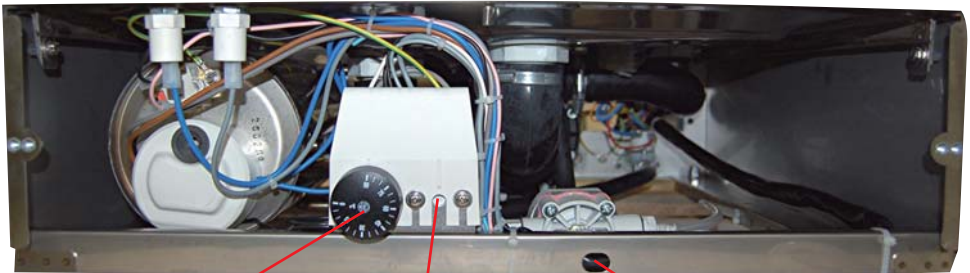


Boilerthermostat 85 °C

Tankthermostat 55 Deg C
(Nicht regelbar!)

Klarspüldosierpumpe

J50

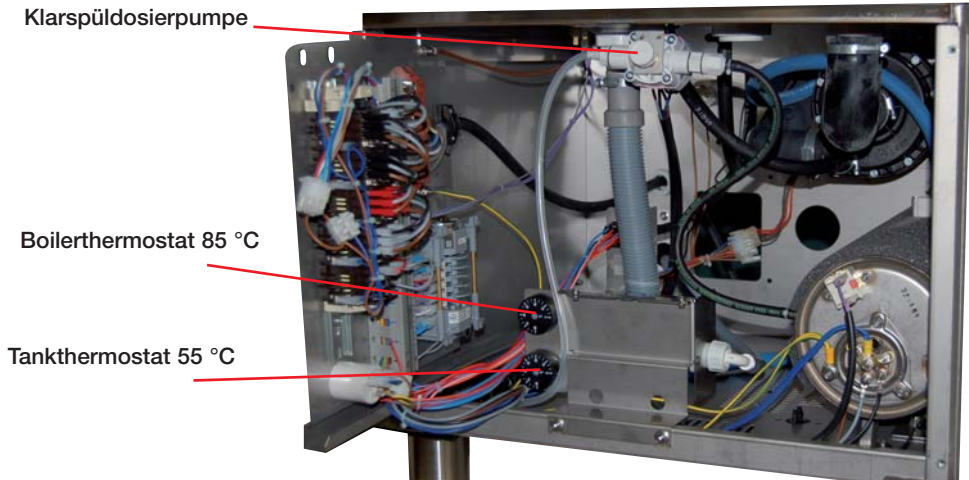


Boilerthermostat 85 °C

Tankthermostat 55 Deg C
(Nicht regelbar!)

Klarspüldosierpumpe

DURCHLAUFSPÜLMASCHINE



KONFORMITÄTSERKLÄRUNG ENTSPRECHEND DEN EUROPÄISCHEN BESTIMMUNGEN 2002/95/CE RoHS

Entsprechend dem, was klar von den Europäischen Bestimmungen 2002/95/CE (Einschränkung der Nutzung von Gefährlichen Materialien, sowohl in elektrischen als auch in elektronischen Geräten – RoHS) festgesetzt wurde, so versichern wir, dass wir diesen angegebenen Bestimmungen Folge leisten.