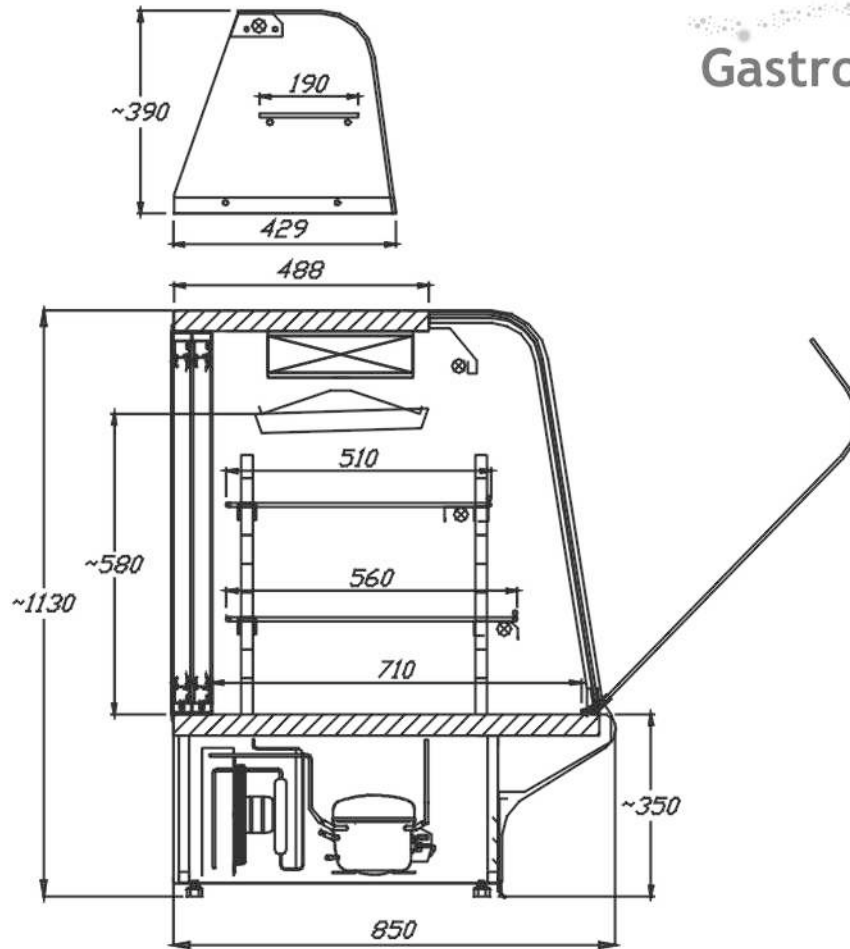


Kühlvitrine „JULIA“

Gastroversum.de



Typ	1.3	1.9	2.5
Länge [mm]	1290	1900	2520
Tiefe [mm]	850	850	850
Höhe [mm]	1130	1130	1130
Max. Belastung pro Boden [kg]	20	20	20
Ausstellfläche [m ²]	2,15	3,25	4,35
Volumen [dm ³]	480	720	960
Spannung [V]	230/50Hz	230/50Hz	230/50Hz
Leistung [W]	500	700	900
Beleuchtung [W]	36	60	72
Energieverbrauch [kWh/24h]	5,0	7,1	9,1
Statische Kühlung	•	•	•
Temperaturbereich [°C]	+2 +8	+2 +8	+2 +8
Kühlmittel	R 134A	R 134A	R 134A
Im Standard			
Verdunstung	•	•	•
Thermostat mit autom. Abtauung	•	•	•
Gitterböden(lackiert)	•	•	•
Innen- Seitenspiegelglas	•	•	•
Antibeslagssystem für die Frontscheibe	•	•	•
Zusätzliche Option:			
Zentralaggregat	•	•	•
Zusatzbeleuchtung	•	•	•
Gitterböden(chrom)	•	•	•
Möbel ungekühlt	•	•	•
Zusatzausstattung:			
Aufsatzvitrine	•	•	•
- mit Glas- Zwischenablage	•	•	•
- mit Beleuchtung	•	•	•
- mit Glas- Zwischenablage und Beleuchtung	•	•	•

* bei einer Umgebungstemperatur von +25°C und Luftfeuchtigkeit von 65%
Technische Änderungen vorbehalten. Für Druckfehler übernehmen wir keine Haftung.