

# L2 Gastronorm Counter Table Gastronorm Gastronorm-Kühltisch

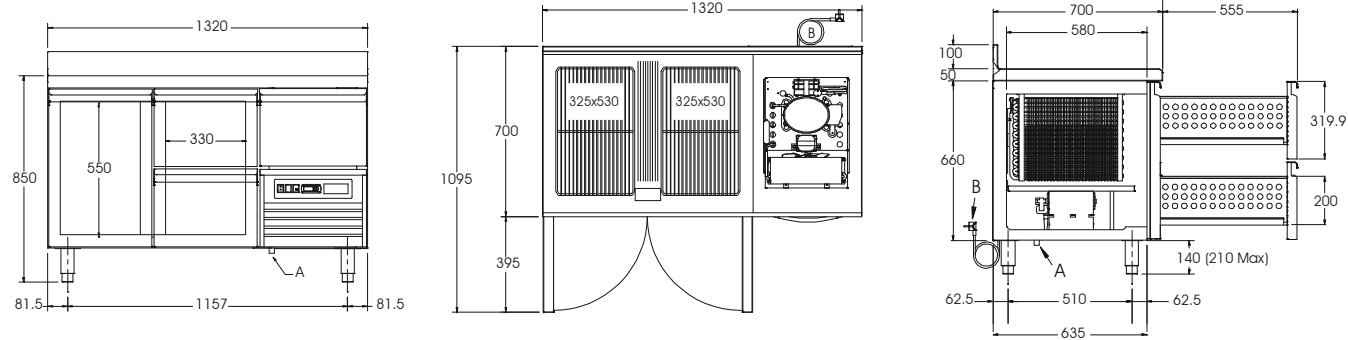
■ Inside and out in AISI 304 stainless steel with easy clean finishing ■ Insulation by high pressure injected CFC free polyurethane ■ Two working modes static and ventilated ■ Automatic door closure and easy replacing magnetic gaskets ■ Evaporators between doors ■ Control panel with electronic controller device ■ Non refrigerated drawer above the condenser unit ■ Refrigerating system dimensioned to work at 43°C room temperature

■ Intérieur et extérieur en acier inox AISI 304 facilement nettoyable ■ Isolation en polyuréthane exempt de CFC, injecté à haute pression ■ Possibilité de fonctionnement en régime de réfrigération ventilée ou statique ■ Portes pourvues d'un dispositif de fermeture automatique et de joints étanches facilement remplaçables ■ Évaporateurs entre les portes ■ Panneau de commande avec contrôleur électronique ■ Tiroir de service non réfrigéré ■ Groupe frigorifique dimensionné pour travailler à 43°C de température ambiante

■ Außen – und Innenverkleidung aus leichtreinigendem Edelstahl AISI 304 ■ Isolierungsmaterial aus FCKW – freiem PUR im Hochdruckinjektionsverfahren ■ Kühlsystem wahlweise mit Ventilationszuschaltung ■ Türen mit Automatikverschluss und auswechselbarem Dichtungsgammi ■ Verdampfer zwischen den Türen ■ Amatur mit elektronischer Kontrollanzeige ■ Serviceschubladen nicht gekühlt ■ Kühlsystem abgestimmt auf eine Aubentemperatur bis 43°C

No. of Doors Nbre. Portes <b>Türenanzahl</b>	2	3	4	5
Grids per Door Grilles par Porte <b>Rost pro Tür</b>	1	1	1	1
Width Longueur <b>Länge (mm)</b>	1320	1755	2190	2625
Depth Profondeur <b>Breite (mm)</b>	700	700	700	700
Height Hauteur <b>Höhe (mm)</b>	850	850	850	850
Weight Poids <b>Gewicht (Kg)</b>	121	148	185	216
Volume Volume <b>Volumen (m3)</b>	1,12	1,48	1,84	2,20
Net Volume Volume Net <b>Netovolumen (ISO 23953-1/Lt.)</b>	172,3	258,4	344,5	430,6
Voltage/Frequency Tension/Fréquence <b>Spannung/Frequenz (V/Hz)</b>	230/50	230/50	230/50	230/50
Absorbed Power Puissance Absorbée <b>Leistungsaufnahme (W)</b>	227	280	351	450
Compressor Power Puissance du Compresseur <b>Kompressorleistung (HP)</b>	1/5	1/4	3/8	3/8
Cooling Power Puissance Frigorifique <b>Kühlleistung (-10+43°C Kcal/h-W)</b>	238-277	287-334	382-444	422-491
Working Temperature Temp. de Fonctionnement <b>Betriebstemperatur (°C)</b>	-2+4	-2+4	-2+4	-2+4
Average Relative Humidity Humidité Relative Moyenne <b>Relative Luftfeuchtigkeit (%)</b>	81	85	88	87
Defrosting Dégivrage <b>Abtauung</b>	A	A	A	A
Condensation Condensation <b>Kondensation</b>	F	F	F	F
Evaporation Évaporation <b>Verdampfer</b>	S/F	S/F	S/F	S/F
Refrigerant/Quantity Fluide Réfrigérant/Quantité <b>Kältemittel/Menge (gr)</b>	R134a/300	R134a/350	R134a/425	R134a/525

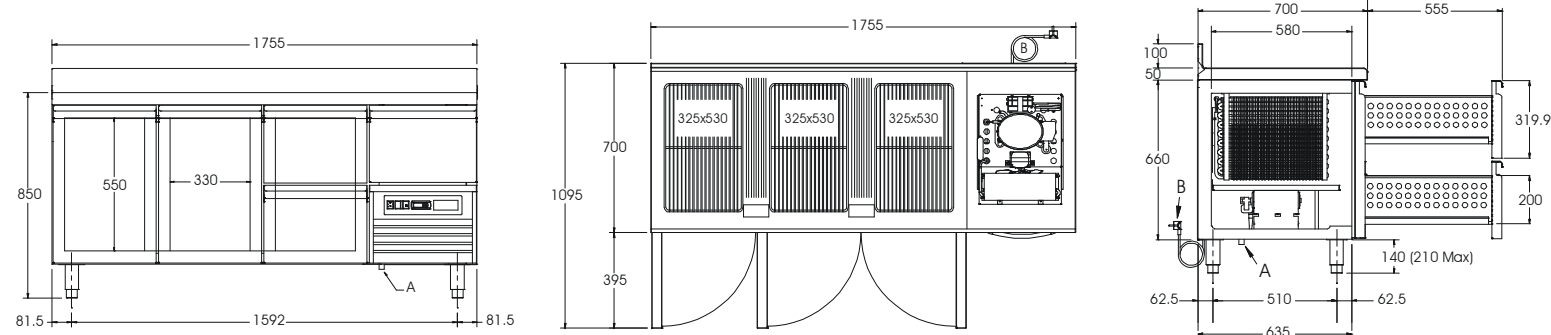
1320



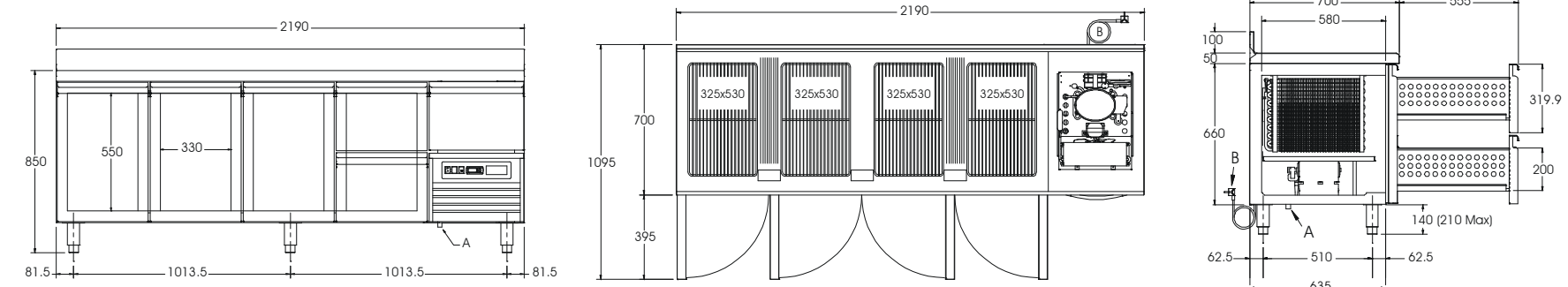
# Gastronorm Counter Table Gastronorm Gastronorm-Kühltisch



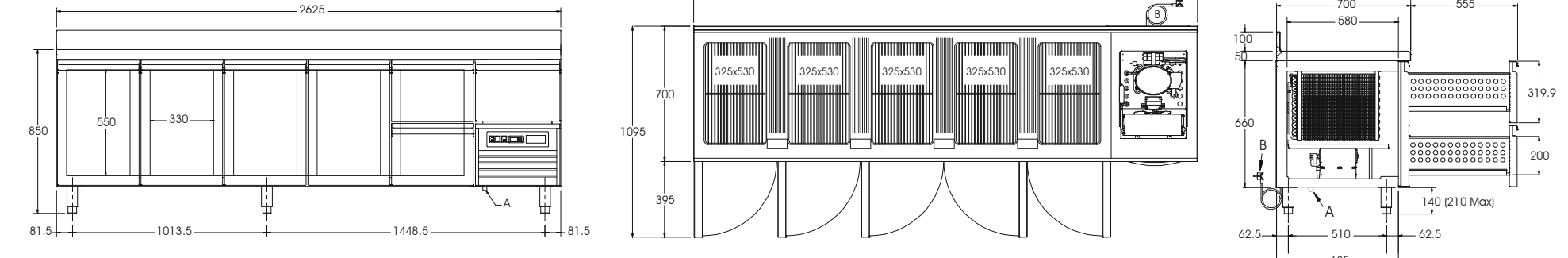
1755



2190



2625



A: Drainpipe Tuyau d'écoulement Abflussrohr B: Power Cable Câble d'alimentation Stromzuführungskabel